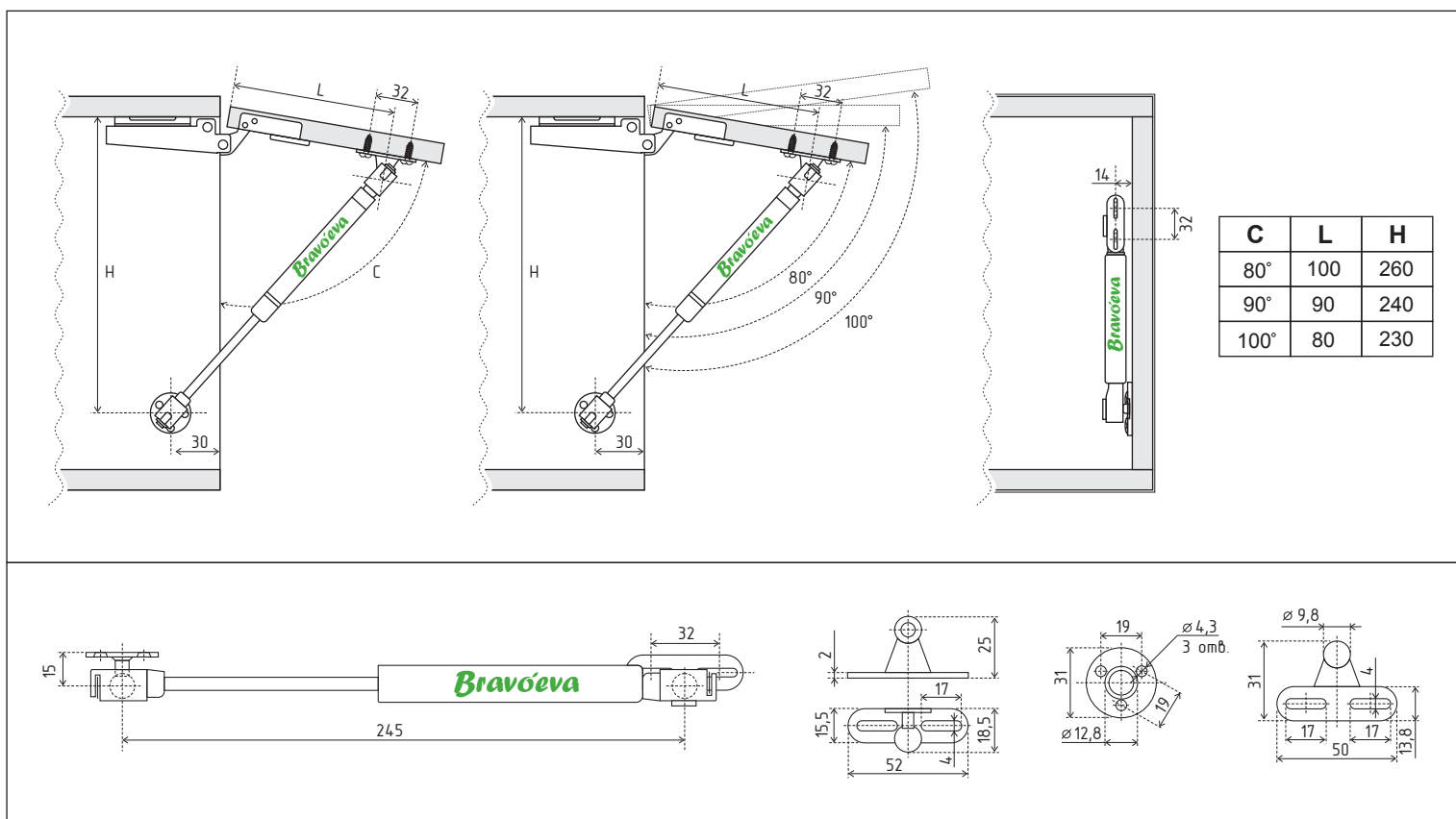


ІНСТРУКЦІЯ З МОНТАЖУ ГАЗОВОГО ПІДЙОМНИКА



PU-01-50	50N
PU-01-60	60N
PU-01-80	80N
PU-01-100	100N
PU-01-120	120N
PU-01-150	150N



РЕКОМЕНДАЦІЇ ДО ВСТАНОВЛЕННЯ*

ВИСОТА ДВЕРКИ	mm	ШИРИНА ДВЕРКИ		450	600	800	900	1200
		mm	mm					
400				50Nx2	60Nx2	80Nx2	100Nx2	120Nx2
500				50Nx2	80Nx2	100Nx2	120Nx2	150Nx2
600				80Nx2	100Nx2	150Nx2	150Nx2	

* Розрахунок зроблений на дверку з матеріалу МДФ товщиною 19мм